

Союз Советских  
Социалистических  
Республик



Государственный комитет  
СССР  
по делам изобретений  
и открытий

# О П И С А Н И Е ИЗОБРЕТЕНИЯ

К АВТОРСКОМУ СВИДЕТЕЛЬСТВУ

(61) Дополнительное к авт. свид-ву -

(22) Заявлено 31.01.78 (21) 2579166/28-13

с присоединением заявки № -

(23) Приоритет -

Опубликовано 23.09.80. Бюллетень № 35

Дата опубликования описания 25.09.80

(11) 764684

(51) М. Кл.<sup>3</sup>

A 61 M 25/00

(53) УДК 616.13-  
-089 (088.8)

(72) Авторы  
изобретения

В. П. Воинов, Н. М. Ведерников, Ю. И. Малышев  
и Л. П. Вербовецкий

(71) Заявитель

Челябинский государственный медицинский институт

(54) ФИЛЬТР-ЛОВУШКА

Изобретение относится к медицинской технике, а именно к кардиохирургическим инструментам.

Известен фильтр-ловушка, который содержит трубку-проводник со стержнем, капсулу, а также округлой формы пластмассовую пластинку с отверстиями, в которую запрессован металлический каркас, придающий фильтру форму зонтика. По окружности фильтра выполнены острые зубцы, являющиеся продолжением каркаса, которые предназначены для фиксации фильтра к стенкам нижней полой вены. Заключенный в сложенном виде в небольшую металлическую капсулу фильтр под контролем рентгеновского экрана вводят с помощью проводника-трубки через яремную вену в нижнюю полую вену и фиксируют в ней путем внедрения острых его зубцов в стенку нижней полой вены [1].

Недостатками данного фильтра-ловушки являются предельно узкие возможности его применения, связанные, прежде всего, с особенностью лишь одностороннего его воздействия, а именно, открытый и установленный внутри полой вены фильтр конструктивно невозможно опять сложить и убрать в капсулу. Вследствие этого при его исполь-

зовании не исключаются случаи тяжелой травмы больного, вызванные повреждением стенок нижней полой вены, окружающих тканей и органов и др. Кроме того, оставаемый в просвете нижней полой вены фильтр сам по себе является местом оседания тромбов, что, в конечном итоге, может привести к полной закупорке нижней полой вены.

Цель изобретения - обеспечение атравматичного введения, фиксации и извлечения фильтра при кардиохирургических вмешательствах.

Поставленная цель достигается тем, что в фильтр-ловушке капсула укреплена на стержне между каркасом и фильтрующим элементом, причем наружный край каркаса снабжен упругим кольцом.

На фиг. 1 изображен фильтр-ловушка, в рабочем положении; на фиг. 2 - то же, в сложенном состоянии; на фиг. 3 - механизм управления, в рабочем положении; на фиг. 4 - то же, при сложенном фильтре; на фиг. 5 и 6 - моменты использования фильтра-ловушки при операции.

В предлагаемом фильтре-ловушке фильтрующий элемент 1 с упругим кольцом 2 закреплен снаружи по краю кар-

каса, выполненного из рычагов 3, шарнирно связанных с трубкой-проводником 4, внутри которой размещен стержень 5. Один конец стержня 5 снабжен капсулой 6, установленной открытым торцом к трубке-проводнику 4 в вершине фильтрующего элемента 1. Другой конец стержня 5 связан со штоком 7 механизма управления, корпус 8 которого жестко соединен с трубкой-проводником 4. На корпусе 8 закреплен фиксатор 9 и установлена возвратная пружина 10. Стержень 5 имеет направляющий конус 11, а трубка-проводник 4 - обратный конус 12.

Фильтр-ловушка работает следующим образом.

Во время кардиохирургического вмешательства, например митральной комиссуротомии, фильтр-ловушку в сложенном состоянии проводят через отверстие в стенке левого желудочка в восходящую часть аорты сразу за ее клапаны. Нажатием на шток 7 механизма управления вызывают перемещение стержня 5 с капсулой 6 относительно трубки-проводника 4 до освобождения рычагов 3 каркаса. Дальнейшее перемещение стержня 5 с капсулой 6 приводит к натяжению фильтрующего элемента 1 и расхождению рычагов 3 каркаса до упора в стенку аорты, которое контролируется снаружи рукой хирурга. Плотное прилегание края фильтрующего элемента 1 обеспечено натяжением упругого кольца 2, при этом происходит сжатие пружины 10. В установленном положении закрепляют шток 7 относительно корпуса 8 фиксатором 9, затем вскрывают ушко левого предсердия и далее по обычной методике производят митральную комиссуротомию.

Тромбы, имевшиеся в полостях левой половины сердца и проникшие во время комиссуротомии в аорту, собираются в фильтре-ловушке, который в то же время не препятствует свободному кровотоку по аорте. После осуществления комиссуротомии освобождают фиксатор 9 и под усилием возвратной пружины 10 стержень 5 с капсулой 6 перемещается в сторону рычагов 3 каркаса. Рычаги 3 складываются и входят в капсулу 6, а фильтрующий элемент 1 вместе с тромбами 13 облегает

капсулу 6 снаружи. Затем извлекают фильтр-ловушку в сложенном состоянии. Направляющий конус 11 и обратный конус 12 облегчают проведение фильтра-ловушки через отверстие в стенке левого желудочка сердца и створках аортального клапана.

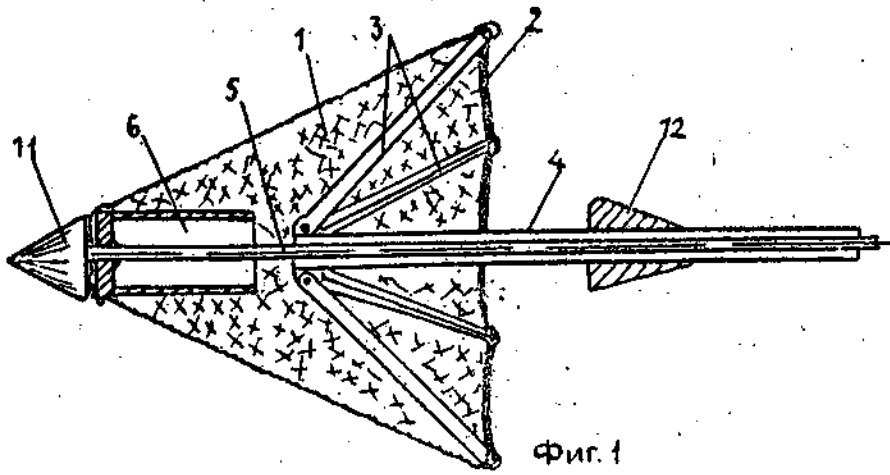
Таким образом, фильтр-ловушка дает возможность значительно уменьшить опасность тромбозов магистральных сосудов при оперативном вмешательстве, например во время широко распространенной операции митральной и аортальной комиссуротомии, расширяет показания к оперативному вмешательству, повышает ее эффективность, облегчает технику операции. Кроме того, возможно дозированное раскрытие фильтра-ловушки в зависимости от диаметра аорты больного, что избавляет от необходимости создания набора подобных инструментов разного калибра.

Применение фильтра-ловушки не требует дополнительного оперативного вмешательства и является безопасным. Инструмент может быть использован как при "закрытой", так и при "открытой" (с применением искусственного кровообращения) методике операций на сердце, поскольку даже самое тщательное удаление тромбов из полостей левой половины сердца при операциях в условиях искусственного кровообращения не гарантирует от попадания мелких тромбов и кальциатов в сосуды головного мозга.

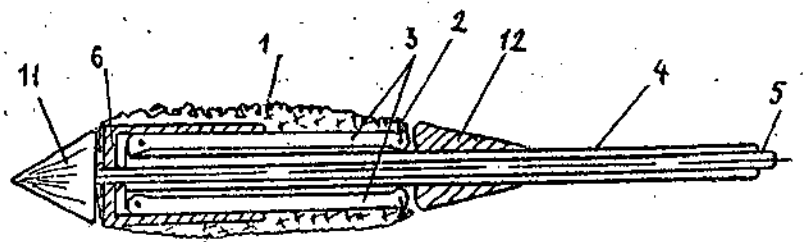
#### Формула изобретения

Фильтр-ловушка, содержащий трубку-проводник со стержнем, каркас с фильтрующим элементом и капсулу, отличающаяся тем, что, с целью атравматичного введения, фиксации и извлечения фильтра при кардиохирургических вмешательствах, капсула укреплена на стержне между каркасом и фильтрующим элементом, причем наружный край каркаса снабжен упругим кольцом.

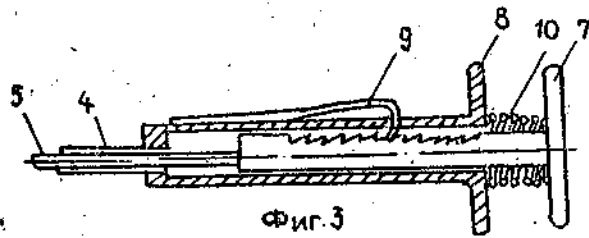
Источники информации, принятые во внимание при экспертизе  
1. "Грудная хирургия", 1977, № 3, с. 15-25.



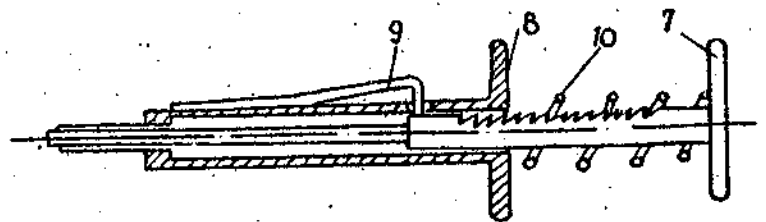
Фиг. 1



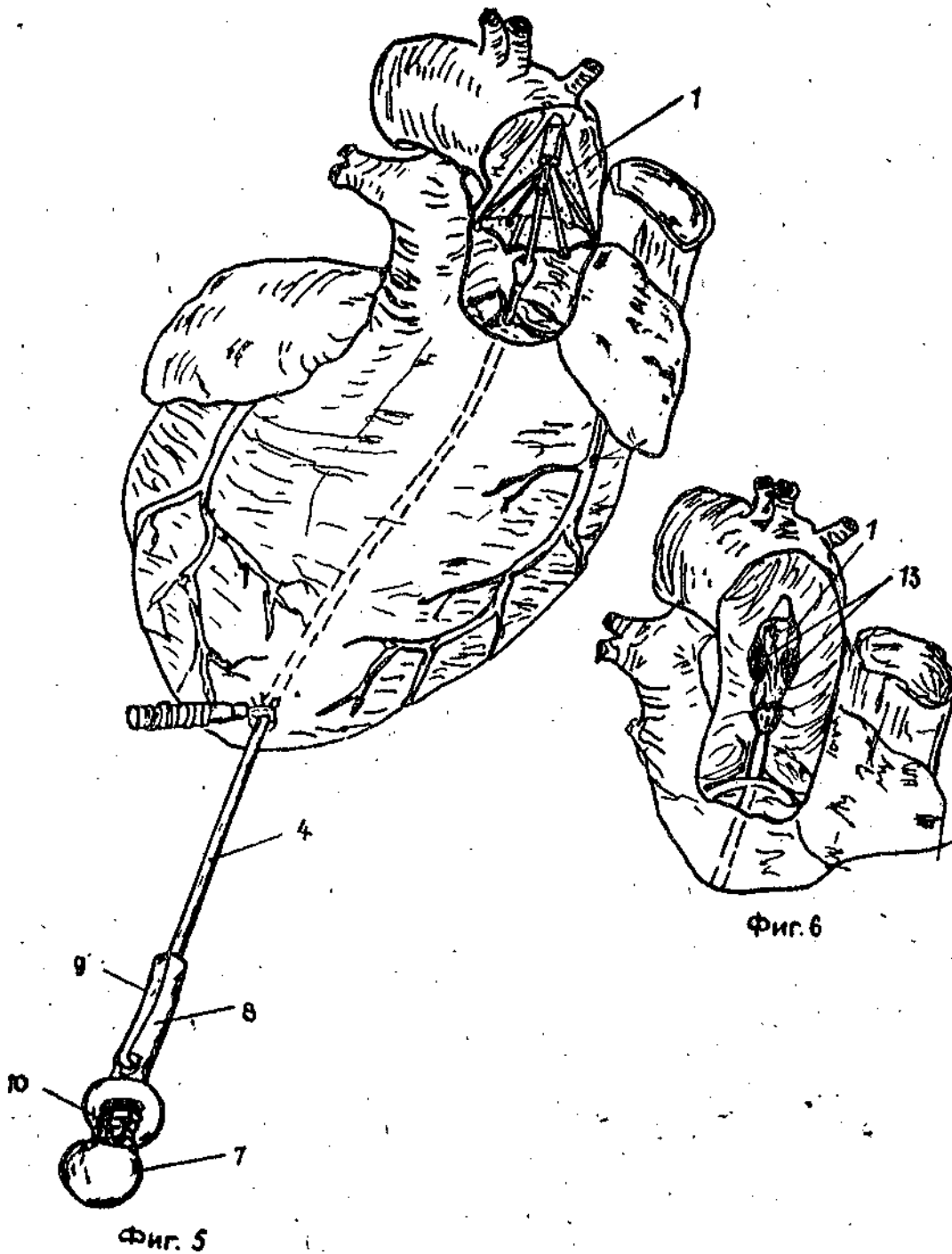
Фиг. 2



Фиг. 3



Фиг. 4



Составитель Л. Соловьев  
Редактор А. Мотыль Техред Л. Сердюкова Корректор И. Муска  
Заказ 6862/2 Тираж 673 Подписное  
ВНИИПИ Государственного комитета СССР  
по делам изобретений и открытий  
113035, Москва, Ж-35, Раушская наб., д. 4/5  
Филиал ППП "Патент", г. Ужгород, ул. Проектная, 4